

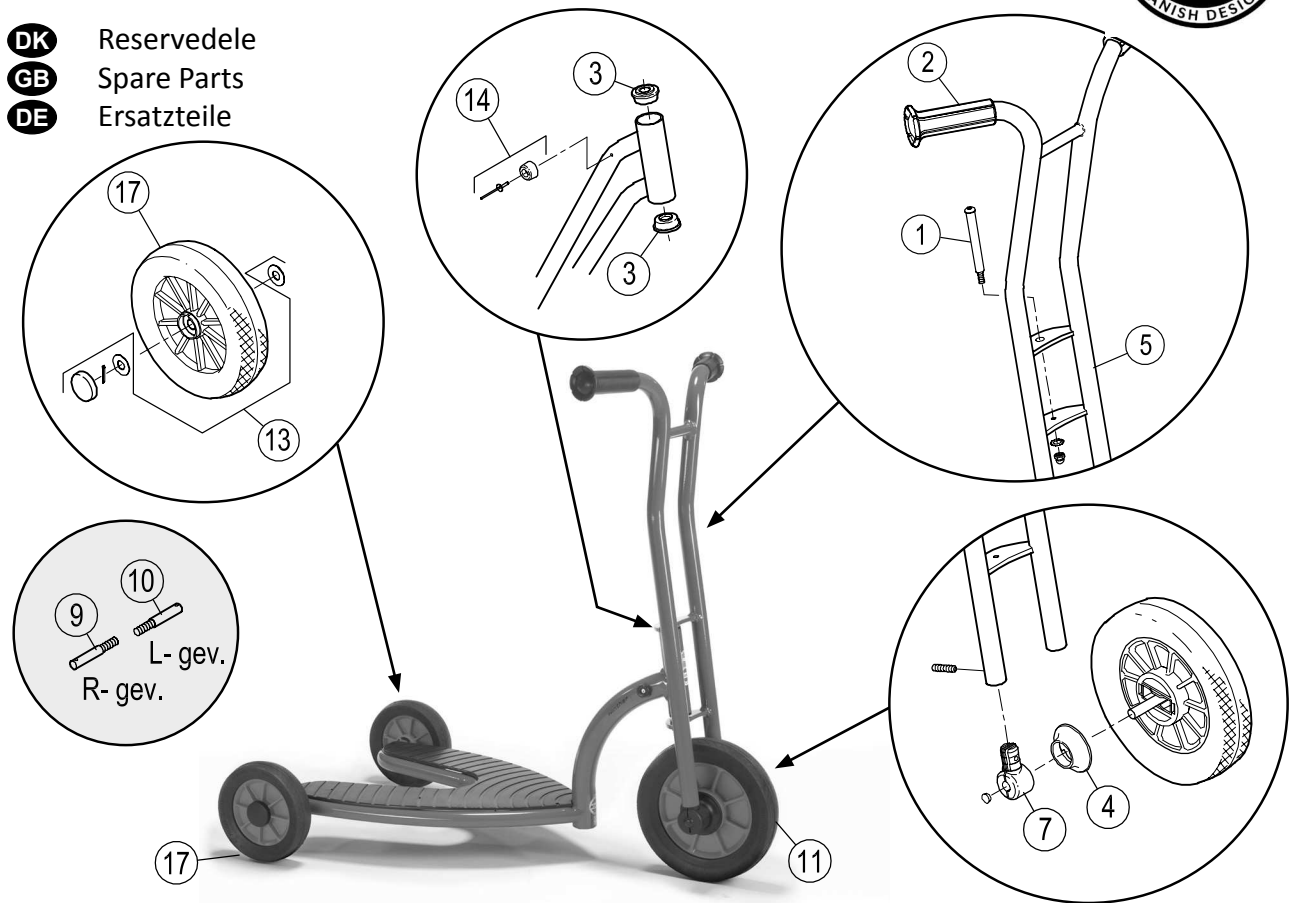
475



ASTM
F963



- DK** Reservedele
- GB** Spare Parts
- DE** Ersatzteile



Pos.		Pos.		Pos.	
1	x1 x2 x2 x1	7	x2 x2 x2 x1	13	x4 x2 x2
2	x2 x2	8		14	x2 x2
3	x2	9	R-gev. x1	15	
4	x2	10	L-gev. x1	16	
5		11		17	
6		12		18	

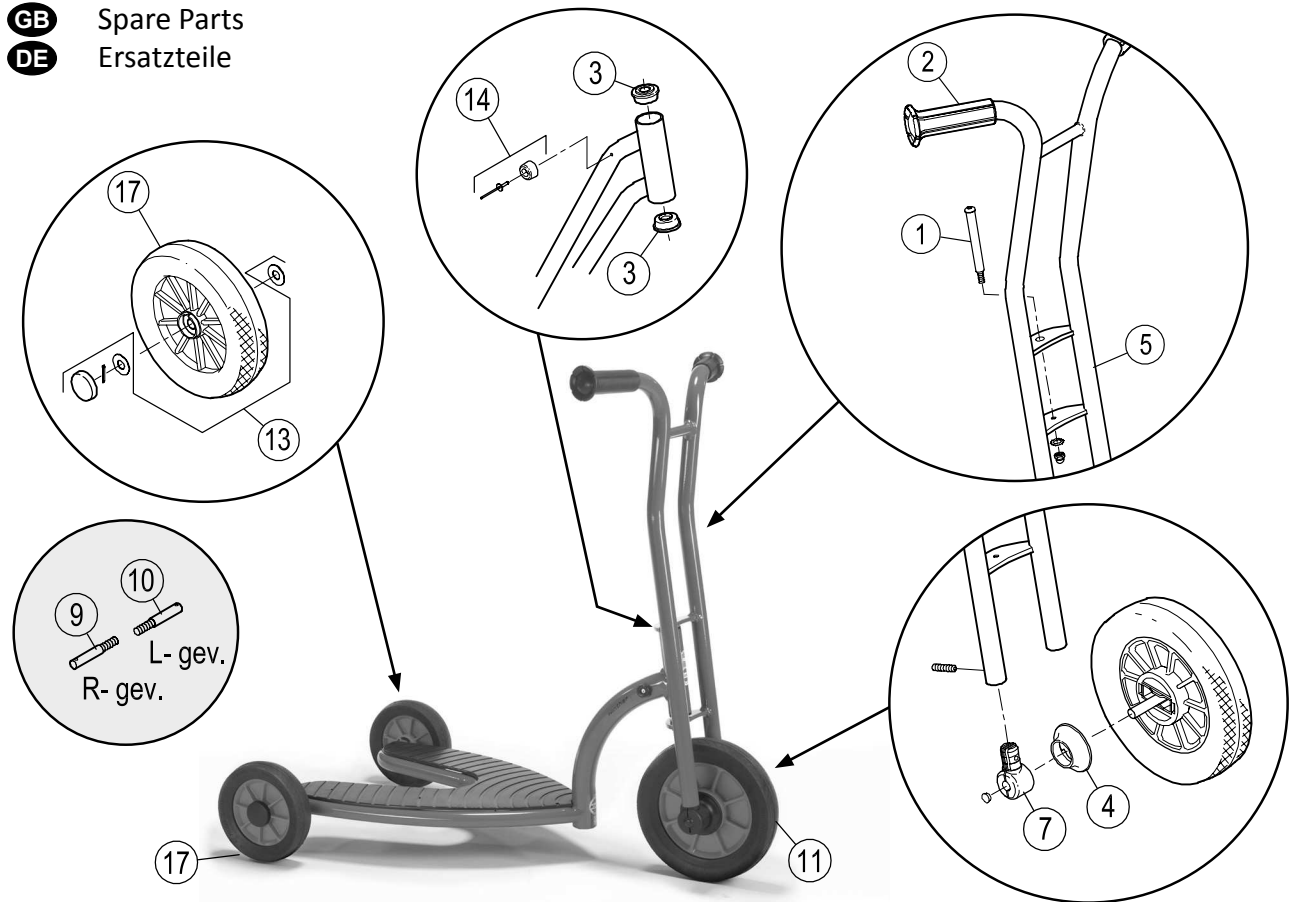
475



ASTM
F963



- DK** Reservedele
- GB** Spare Parts
- DE** Ersatzteile



		475.00			
		Version			
Pos.	2.0	3.0			
1	50502	50502			
2	50538	50538			
3	50504	50504			
4	50505	50505			
5	50553	50553			
6	-	-			
7	50508	50508			
8	-	-			
9	50525	-			
10	50526	-			
11	50563	50563			
12	-	-			
13	50520	50520			
14	50532	50532			
15	-	-			
16	-	-			
17	50570	50570			
18	-	-			